



*Nuestra pasión es.. Ingeniería*

PERSONAL

CARTA DE PRESENTACIÓN



**SERVINIA**

### QUIENES SOMOS:

**SERVINIA** es una empresa dedicada a brindar servicios a la Industria en el ramo metal-mecánico tales como mantenimiento Industrial e ingeniería en Automatización, entre otros; buscando siempre ofrecerle la mejor solución al menor tiempo y mejor costo posible.

SERVINIA se encuentra ubicada en la ciudad de Querétaro, y su centro de operación está en la colonia Nuevo Plan Santa María por la Zona de San Pedro Mártir.

SERVINIA cuenta con la experiencia, el personal capacitado, y las mejores herramientas para garantizar un servicio profesional y altamente competitivo.

### MISION:

Ser una empresa que brinde calidad y soluciones inmediatas de acuerdo a las necesidades de nuestros clientes, al mejor costo y de la manera más eficiente.

### VISION:

Ser una compañía altamente competitiva en el sector industrial, que satisfaga de la mejor manera las expectativas de nuestros clientes, desarrollando día a día nuestras alternativas para un mejor servicio.

### SERVICIOS Y SOLUCIONES EN:

Con el propósito de ofrecer los servicios mas especializados a la industria, **SERVINIA** se compone por varias áreas las cuales en conjunto integran una empresa altamente capacitada para brindar los servicios en **Pailería y Soldadura, Maquinados y Fabricación de Herramientas Especiales, Desarrollo de Ingeniería y Automatización, Mantenimiento Industrial e Instalaciones Eléctricas, Cámaras Térmicas y Hornos Industriales, Estructura y Laminación de Naves Industriales.**

El proceso de trabajo parte siempre del análisis y el diseño de lo requerido por el cliente, presentándole siempre modelos de solución para adaptarnos a sus necesidades.

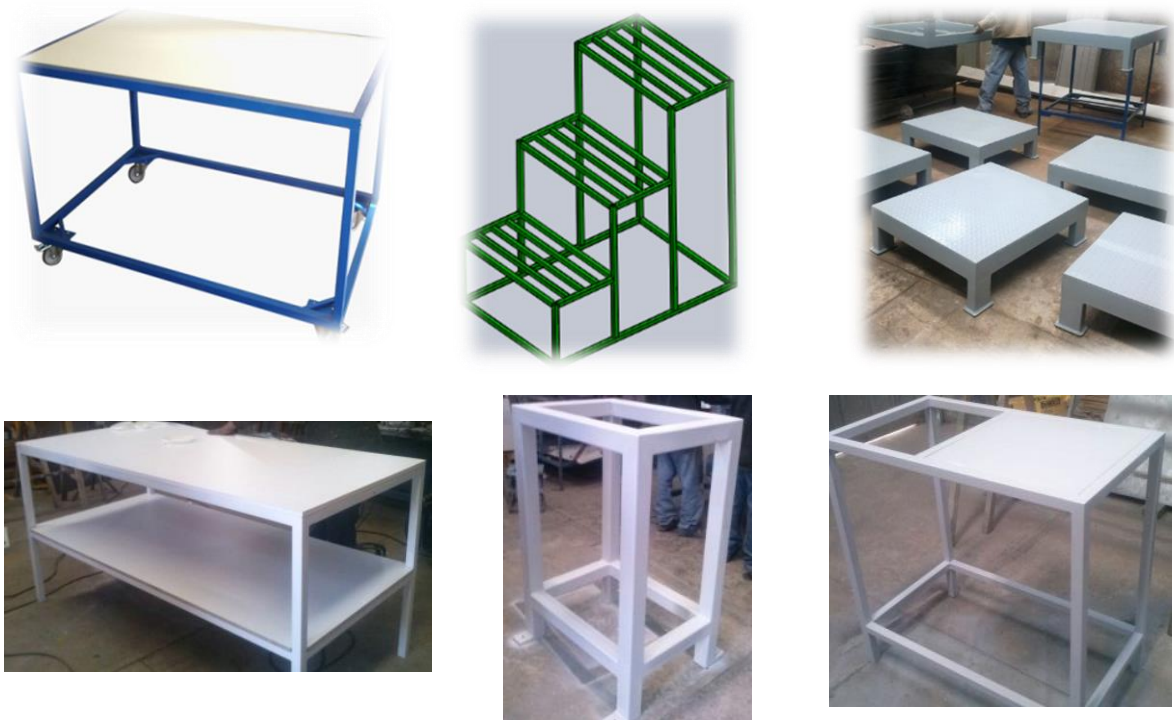


### PAILERIA Y SOLDADURA:

En nuestra área de Pailería y Soldadura ofrecemos los servicios de aplicación de soldadura para la recuperación de piezas y herramientas en las diferentes aleaciones de metales (aluminio, acero inox, magnesio, acero al carbón, etc.).



Apoyados en sistemas CAD desarrollamos, fabricamos e instalamos todo tipo de componentes estructurales, contenedores, racks, escaleras industriales, carros para el manejo de materiales, mesas de trabajo y todo tipo de obra estructural.

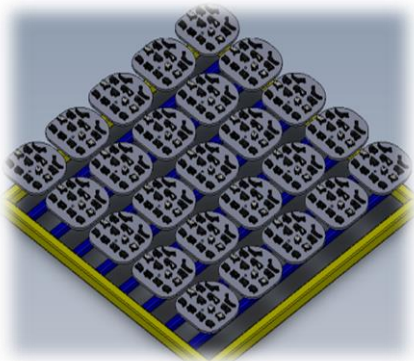




### **Diseño y fabricación de racks para procesos de pintura**

A la vez en esta área contamos con una amplia experiencia en el diseño y fabricación de Racks para el proceso de pintura en partes automotrices, línea blanca y Electrodomésticos.

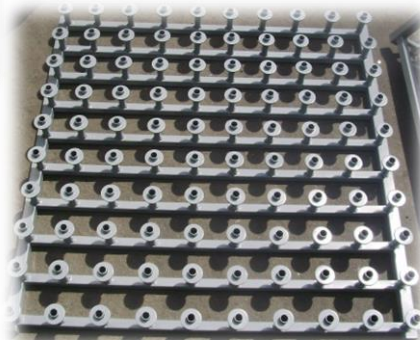
Nuestra experiencia en esta área nos permite ofrecerle conceptos funcionales, desarrollos a corto tiempo y producción de acuerdo a los requerimientos del cliente.



Diseño y fabricación de racks para el proceso de pinturas en partes automotrices



Diseño y fabricación racks para el proceso de pintura en piezas de línea blanca



### Diseño y fabricación de racks para moldes de inyección

Los racks para almacenamiento de moldes de inyección se diseñan y se fabrican de acuerdo a las necesidades de cada cliente, considerando siempre el tamaño de carga que estos soportaran.



### Diseño y fabricación de racks y Dollies para estibar piezas automotrices





## Equipos y estructuras en acero inoxidable

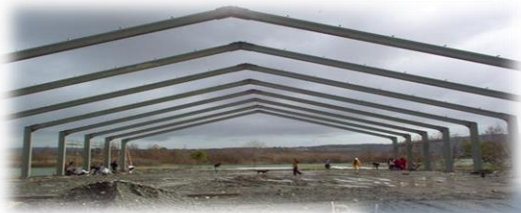
Tambien contamos con el diseño, desarrollo, fabricación e instalación de equipos, tuberías, contenedores, muebles, etc., en acero inoxidable.



## **Estructuras Metálicas y Laminado de Bodegas y Naves Industriales.**

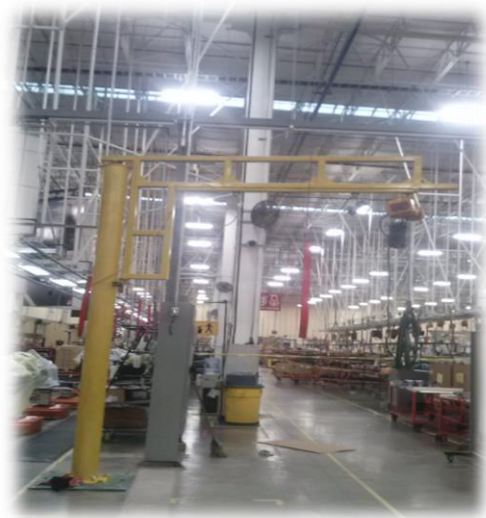
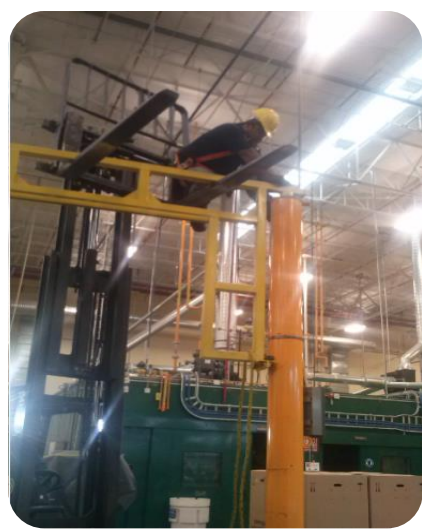
Diseñamos y Fabricamos, cualquier tipo de estructura Metálica, desde bodegas hasta Naves Industriales, todo de acuerdo al requerimiento definido por nuestros clientes, con propuestas técnicas, haciendo siempre la mejor de las consideraciones.

Realizamos, desde la Obra Civil, Obra Estructural, Cierres, luminaria e Integraciones especiales, también realizamos Casetas, Aulas, etc.





**Diseño, Fabricación y Anclaje de Grúas de Columa y Sistema de Manejo de Carga**



### Cámaras Térmicas y Hornos Industriales

Realizamos Integraciones especiales como Refrigeración y Calefacción en casos donde así es requerido.

Contamos con amplia experiencia fabricando cuartos térmicos, diseñados y construidos acordes a las especificaciones y necesidades de nuestros Clientes.



### PERFILERIA:

En SERVINIA buscamos constantemente nuevos conceptos de diseño, con el fin de adaptarnos a los innumerables retos tecnológicos que surgen en la industria. Gracias a sus características únicas, el perfil de aluminio estructural puede contribuir de forma importante al diseño de dispositivos y estructuras.

En esta área SERVINIA brinda servicios en el diseño y fabricación de estructuras, como son:

- a) Mesas de trabajo  
Fabricamos mesas de trabajo de acuerdo a los requerimientos del cliente y buscando siempre la calidad y ergonomía, esenciales para el mejor desempeño del operador.



- b) Cabinas de seguridad para equipos automáticos.

Una de las funciones principales de las cabinas es la de ofrecer seguridad a los operadores respecto al equipo, y a su vez permitir la visibilidad de las operaciones desde el exterior.



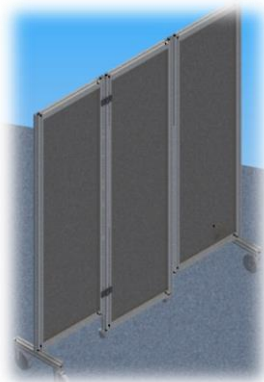
### c) Transportadores y Bandas Alimentadoras

Los transportadores al igual que las Bandas Alimentadoras, son dispositivos muy útiles en la industria, ya que estos permiten el transporte con un flujo uniforme de una operación a otra, distribuyendo material, carga a granel y llenado de contenedores entre otras funciones, siempre garantizando la continuidad de las operaciones.



### d) Paneles Plegables

Este tipo de paneles están formados por varias hojas que se unen mediante bisagras y permiten plegarse para ocupar menor espacio.



En cada trabajo que ofrecemos de perfil estructural podemos encontrar que cuenta con ventajas como: Diseño flexible y estético, muy buena relación Resistencia/Peso, Larga vida útil, Aislamiento Térmico, entre otras ventajas que nos garantizan la mejor calidad.

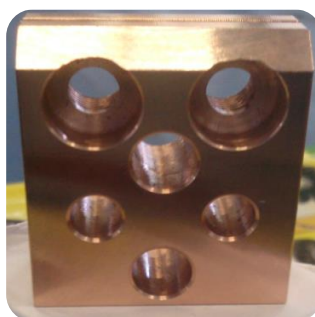
### Maquinados y Herramientas Especiales:

En esta área estamos enfocados en realizar todas aquellas actividades dirigidas a cubrir los requerimientos del sector metal-mecánica en cuanto a la fabricación de piezas, ya sea maquinados CNC, industriales o convencionales, torneado y fresado de piezas, orientando nuestro trabajo a la entera satisfacción del cliente.

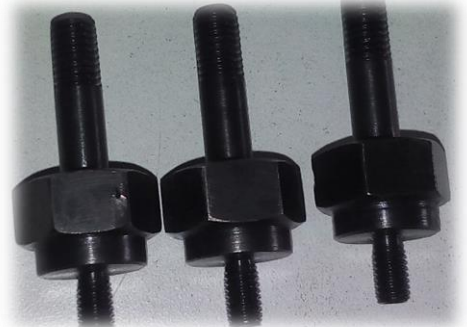
a) Maquinados de fixturas en proceso CNC



b) Fabricación porta electrodos y fixturas en estaciones de soldadura

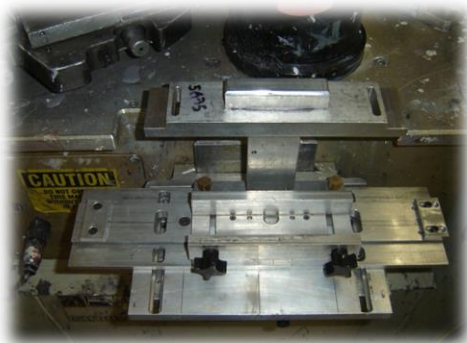
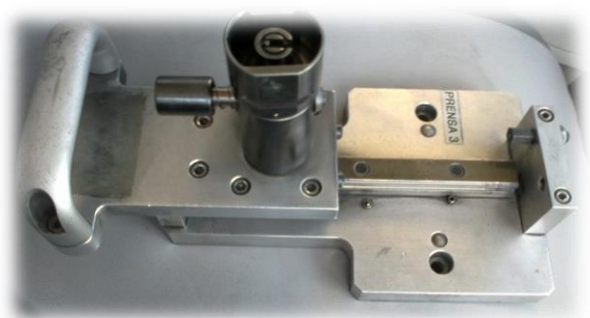


c) Maquinados de precisión y reparación de piezas especiales



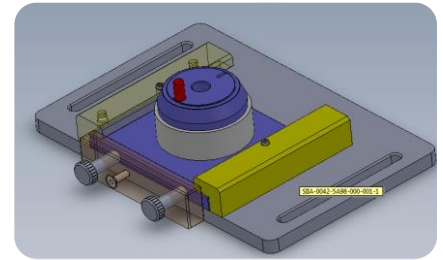
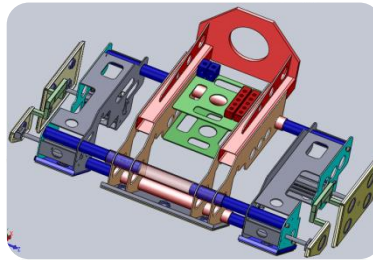
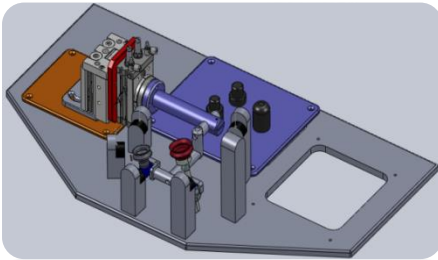
Contamos con la maquinaria especializada y de alta calidad lo cual nos permite ofrecerle servicios de maquinados de piezas de precisión así como la fabricación y ensamble de dispositivos industriales, todo esto aunado al personal mas capacitado hacen de SERVINIA su mejor opción para el maquinado de piezas o dispositivos mecánicos.

d) Maquinados de piezas y dispositivos de ensamble



## **AUTOMATIZACIÓN Y DISEÑO MECANICO.**

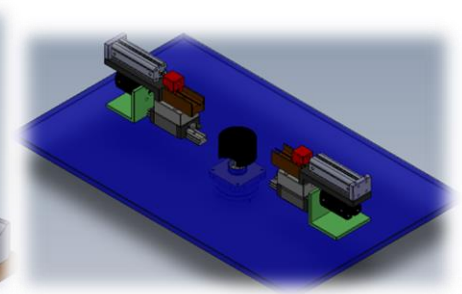
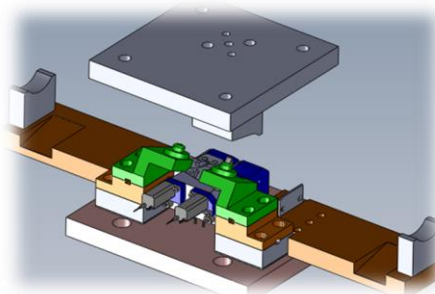
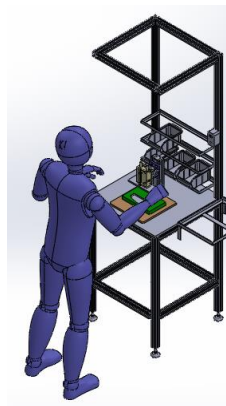
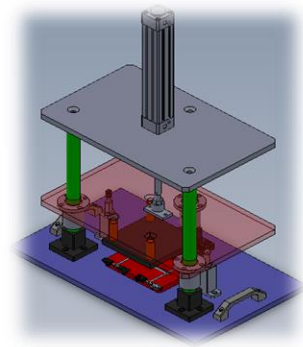
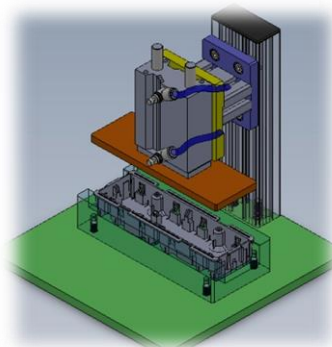
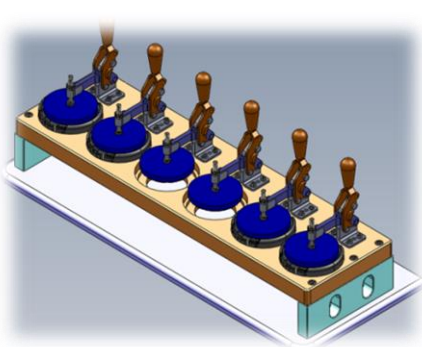
Gracias al manejo de software especializado como lo es Solidworks 2013, Catia V5R19, AutoCAD 2013, SERVINIA puede brindarle el servicio de Diseño Mecánico e integración en Líneas de ensamble, Diseño y Fabricación de Herramientales, Celdas Robotizadas, Sistemas Poka-Yoke y Dispositivos Automáticos.



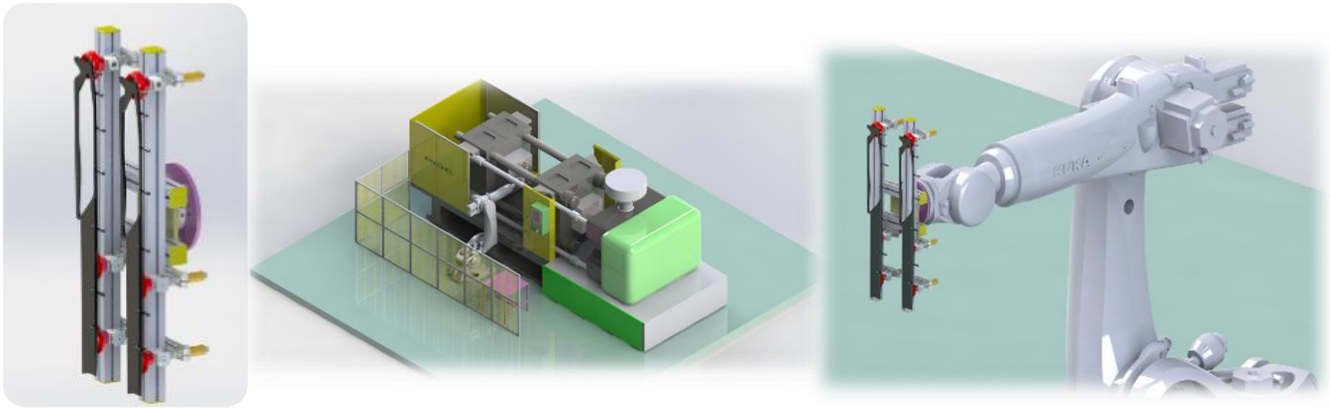
En cada uno de nuestros diseños que se realiza se toma siempre en cuenta:

- a) Necesidad del cliente
- b) Ergonomía y seguridad de operación
- c) Elección de Material adecuado
- d) Durabilidad del producto

Todo esto enfocado a garantizar el diseño de un sistema o producto funcional, y una excelente calidad.





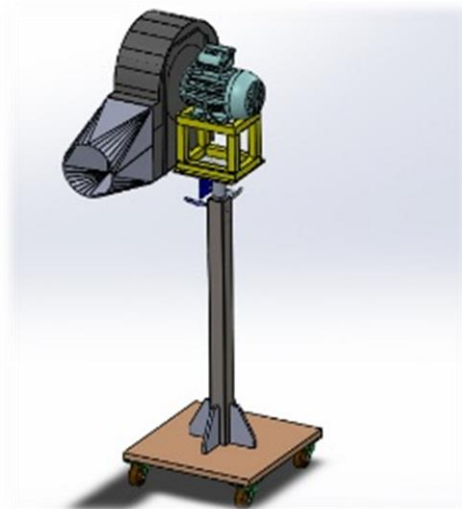
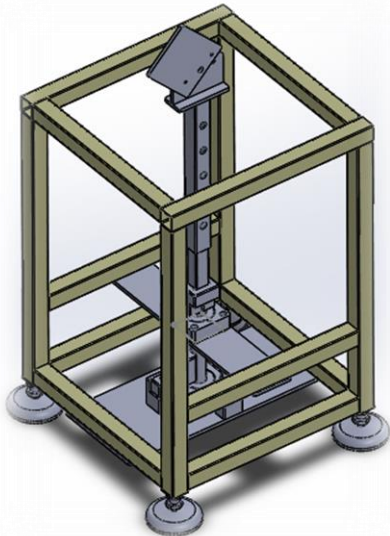
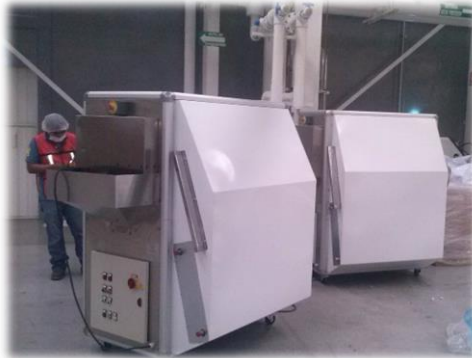


Con la finalidad de mejorar la productividad en la industria, reduciendo los costes de producción y mejorando la calidad de la misma, SERVINIA pone a su disposición nuestro departamento de Diseño Mecánico y Automatización para el desarrollo de proyectos partiendo desde la pre-ingeniería, desarrollo del proyecto, elaboración de diagramas eléctricos, selección de equipos, montaje de tableros de control, instalación, conexión, programación y puesta en marcha de la máquina o proceso.

Nuestro personal esta altamente capacitado para brindarle servicios como **programación de PLC's de la marca SIEMENS, ALLEN BRADLEY, OMRON, MITSUBISHI**, interfases de operador como pantallas HMI, variadores de velocidad, aplicaciones con servocontroladores, fabricación de tableros de control para arranque de equipos, así como desarrollar software para el control, monitoreo e intercambio de información a nivel planta – gerencia.



### Integración de equipos especiales



### MANTENIMIENTOS INDUSTRIALES.

Realizamos servicios de mantenimiento (Preventivo, correctivo y predictivo ) que su equipo, maquinaria o infraestructura necesita teniendo en cuenta que el tiempo de trabajo de sus equipos y /o maquinaria es primordial por lo que estamos conscientes evitar que la inutilización sea mínima así como tiempos muertos. ¿Cómo lo hemos logrado? Suministrando las refacciones y la atención a nuestros clientes en el menor tiempo posible.

Nuestros servicios incluyen:

- Aplicación de pintura
- Construcción de estructuras
- Instalaciones eléctricas de alta y baja tensión
- Fabricación de tubería en todo tipo de materiales
- Instalaciones y mantenimiento de Iluminación
- Puertas de emergencia
- Aplicación de impermeabilizantes y aislamientos
- Montaje y desmontaje de maquinaria y equipos
- Instalaciones de producción de calor, agua y gas
- Instalaciones de climatización y ventilación

Tambien contamos con mantenimientos en:

### Reparaciones Eléctricas



**Reparaciones Mecánicas**



**Reparación de máquinas**



**Mantenimiento de instalaciones industriales**



## NUESTROS CLIENTES



**DATOS DE CONTACTO**

Teléfono : +52 (442) 455 91 08    044 442 449 59 81

Mail: [ventas@servinia.com.mx](mailto:ventas@servinia.com.mx)

Web: [www.servinia.com.mx](http://www.servinia.com.mx)

SERVINIA en todo momento siempre a sus Ordenes.

GRACIAS

